

ボールフロート エア(ガス)トラップ
BALL FLOAT AIR (GAS) DRAIN TRAP

AGH29/AGU29 型

取扱説明書

USER'S MANUAL

ボールフロート エア(ガス)トラップ

AGH29/AGU29 型

取扱説明書



このたびは、お買い上げまことに ありがとうございます。

ミヤワキ製エア(ガス)トラップAGH29/AGU29型は、フロート式エア(ガス)トラップです。

正しく安全にご使用いただくために、本取扱説明書をお読みください。また適時にご活用いただけるように、お読みになった後もいつでも取り出せる所に保管してください。

本取扱説明書は、次の警告表示、注意表示を適所に挿入しています。



警告

人の死亡もしくは重傷を負う可能性が想定される内容を記します。



注意

人が傷害を負う可能性、及び物的損害のみの発生が想定される内容を記します。

目次

1. 仕様と表示	1
2. 構成部品	2
3. 取付け	4
4. 運転	6
5. 保守	7
6. 分解図	9
7. 故障の原因と処置	10
8. 製品保証	11
9. シリアルナンバー(S.No.)表示	12
10. 主な特殊仕様	13

1 仕様と表示



警告

本製品を最高許容圧力(PMA)より高い圧力で使用しないでください。
また、最高許容温度(TMA)より高い温度で使用しないでください。



注意

本製品の最高使用圧力(PMO)と最高使用差圧(Δ PMX)を越えて使用しないでください。

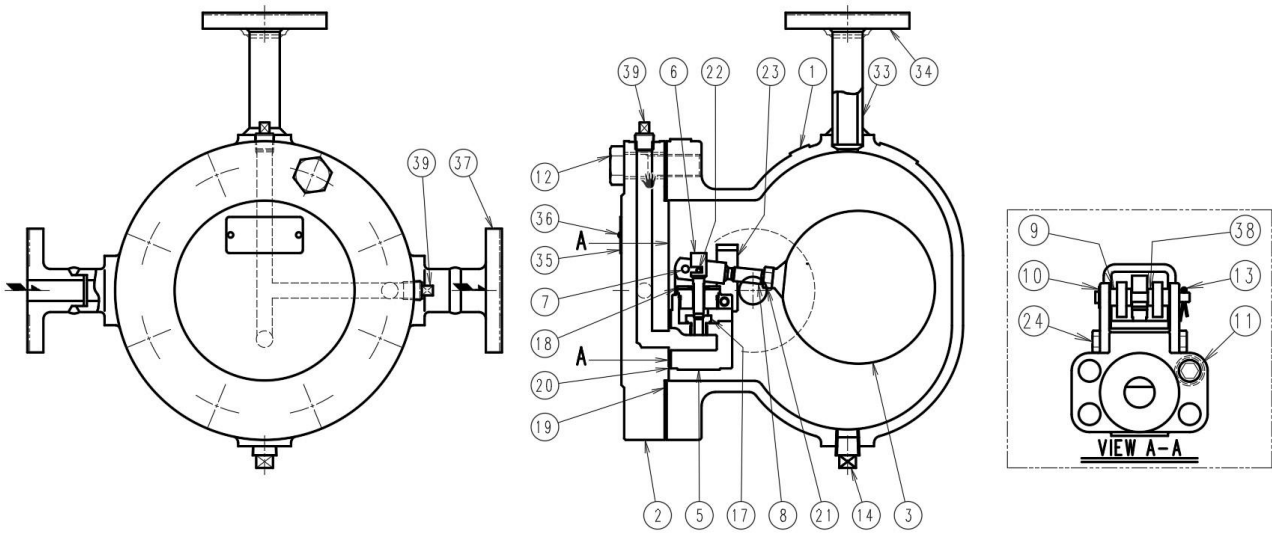
下記の項目は、製品ネームプレートもしくは本体側面に記してあります。誤った使用を避けるため、これらの表示をご確認ください。

- | | |
|-------------------|-----------------------------------|
| (1) 最高許容圧力 (PMA): | 本製品の本体(ボデー、カバー)が許容し得る最高圧力。 |
| (2) 最高許容温度 (TMA): | 本製品の本体が許容し得る最高温度。 |
| (3) 最大使用圧力 (PMO): | 本製品が正常に作動する最高圧力。 |
| (4) 最高使用温度 (TMO): | 本製品が正常に作動する最高温度。 |
| (5) 呼び径 (Size): | A呼称(mm)にて接続口径を表示。 |
| (6) 製造年: | S. No.に記した4桁又は9桁のうち左2桁に西暦の下2桁を表示。 |
| (7) 流れ方向: | 流体の流れ方向を矢印で表示。 |
| (8) 材質: | 本体の材質を表示。 |

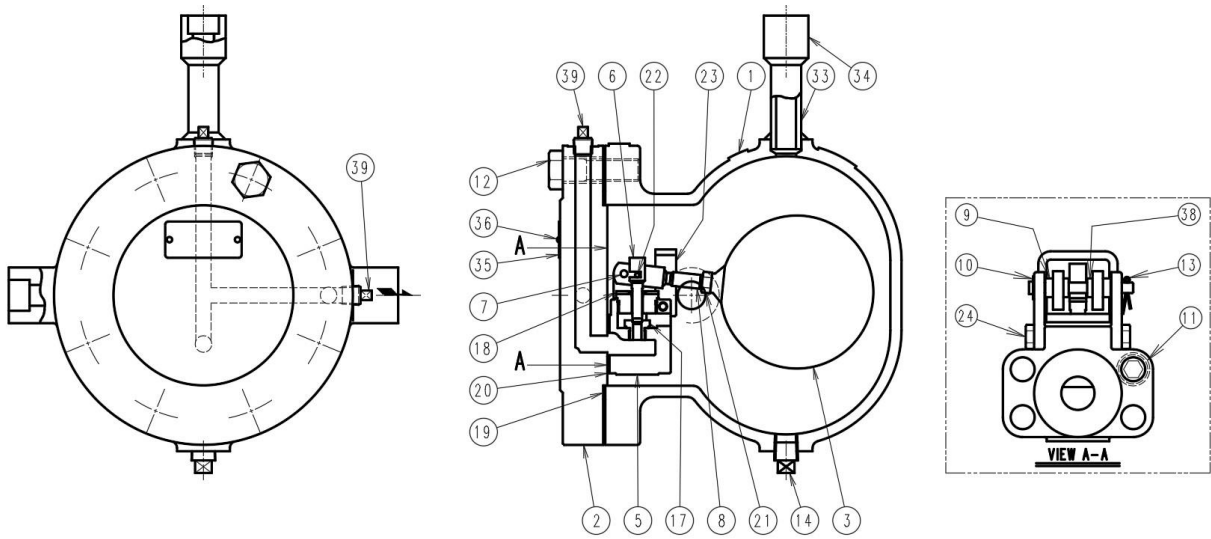
寸法その他の仕様については、製品カタログ等別途の資料をご覧ください。

2 構成部品

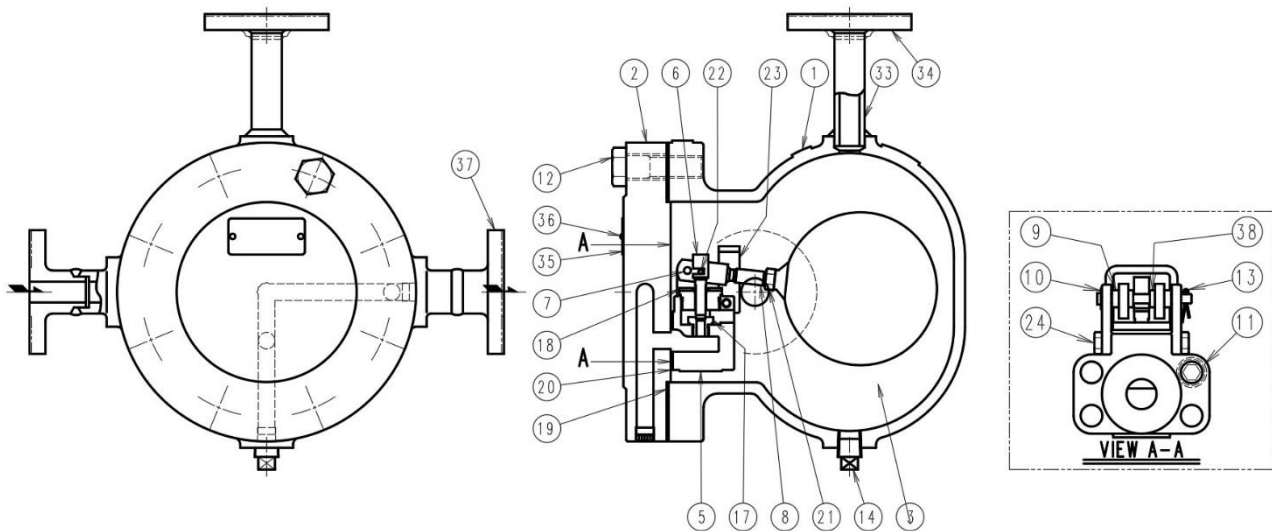
AGH29:



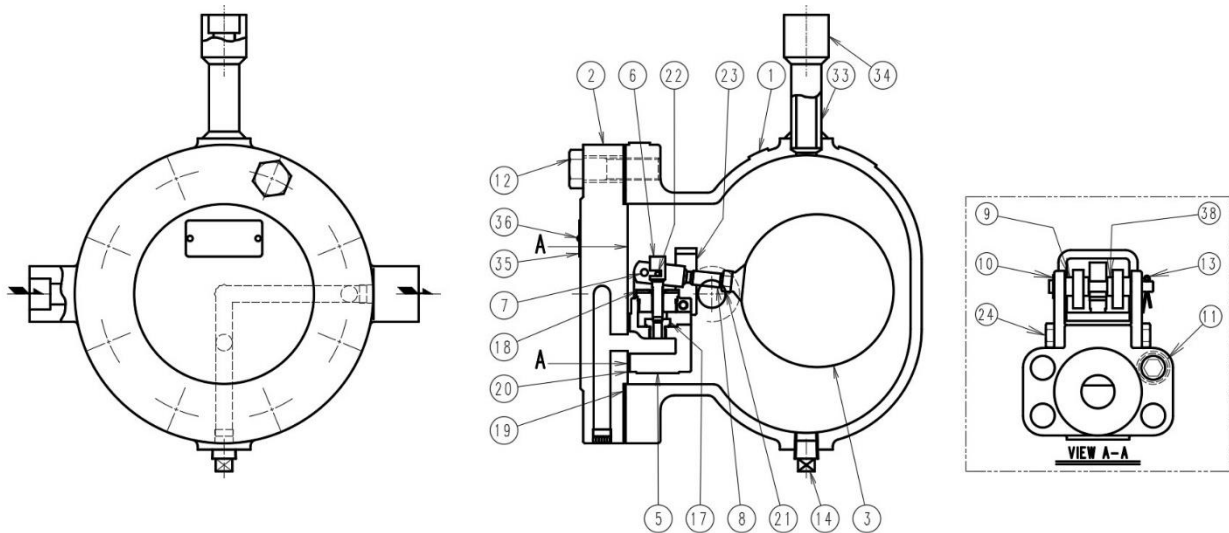
AGH29W:



AGU29:



AGU29W:



- | | | |
|-------------|---------------|----------------------------|
| 1. ボデー | 12. カバーボルト | 24. ボルト |
| 2. カバー | 13. ピン | 33. パイプ |
| 3. フロート | 14. ボデープラグ | 34. フランジ (AGH29/AGU29) |
| 5. ホルダー | 17. バルブシート | 34. カップリング (AGH29W/AGU29W) |
| 6. バルブ | 18. ブッシュ | 35. ネームプレート |
| 7. ピン | 19. カバーガスケット | 36. リベット |
| 8. レバー | 20. ホルダーガスケット | 37. フランジ (AGH29/AGU29) |
| 9. カラー | 21. ナット | 38. スペーサー |
| 10. ワッシャ | 22. ピン | 39. カバープラグ (AGH29/AGH29W) |
| 11. ホルダーボルト | 23. ストッパー | |

3 取付け

⚠ 警告

爆発物の危険性のある場所や、有毒ガスの発生を伴う場所での作業は、十分注意してください。また、配管内に可燃性物質や高温物質等危険を伴う流体が残存していないか確認のうえ作業を行ってください。

⚠ 注意

本製品は上流側配管内のドレンとトラップ内のエアが置換し、ドレンがトラップへスムーズに流入する為、均圧管を必ず接続してください。

⚠ 注意

- トラップを配管に取付ける前にバイパス弁、及びトラップ入口側の開閉弁を開いて配管内をブローし、ゴミやスケールを十分取り除いてください。（配管内のフラッシング）
- 入口側開閉弁を閉じ、配管の表面温度が十分低下してから作業を始めてください。このとき、開閉弁が漏れていないか十分に確認してください。
- トラップは重量物ですので、落としたりしないように注意してください。
- トラップの入口側（出口側）に開閉弁が取り付けられていることを確認してください。
- トラップ周辺に保守用のスペースを確保してください。

(1) トラップを取付ける前にボデープラグ(14)を外し、輸送時のフロート破損を防止するためのフロート押さえ棒を外した後、ボデープラグ(14)をもとの箇所へねじ込んでください。ボデープラグ(14)には、その内容を明示した注意書プレートを取付けていますので参照してください。（右図参照）

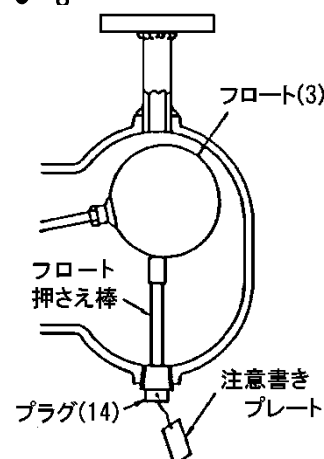
(2) トラップの配管接続部に貼付けされた防塵シールを取り去ります。

※ポリ袋に入れて出荷される製品には、防塵シールが貼付されていない場合があります。

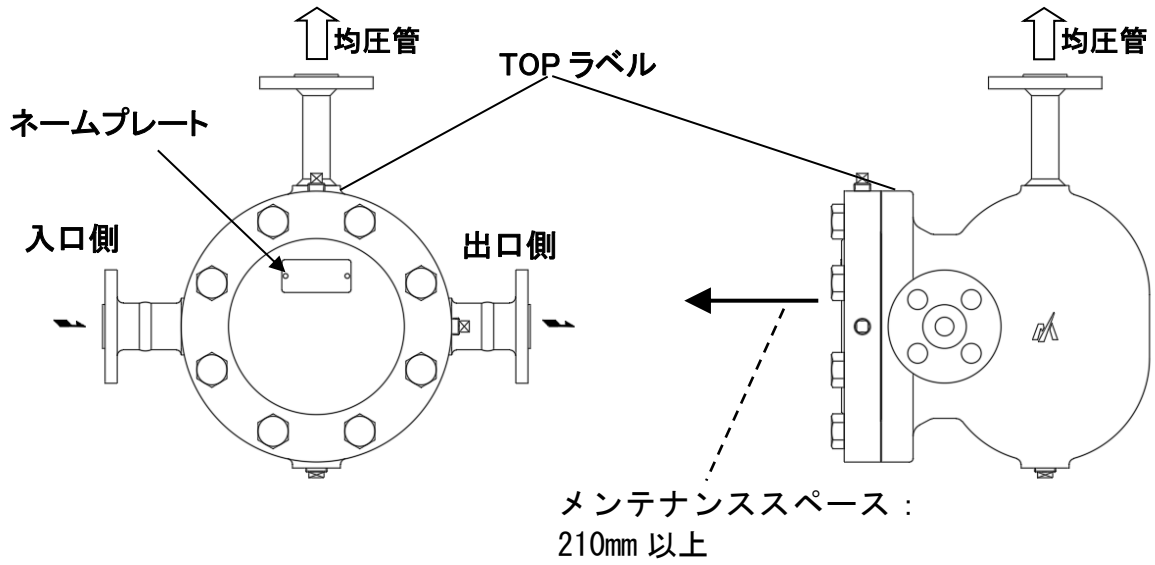
(3) 取付け方向を間違えないよう、トラップ本体に表示されている流れ方向を確認のうえ取付けます。

(4) 入口→出口方向が水平になるよう、TOPラベルが上部となるよう取り付けます。復水がトラップに流入しやすいよう下り勾配にします。

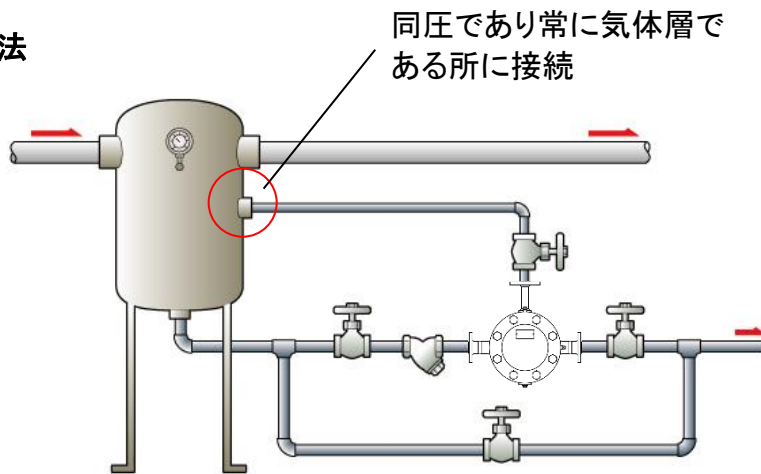
(5) 入口側の開閉弁を開き、トラップが正常に作動することを確認します。



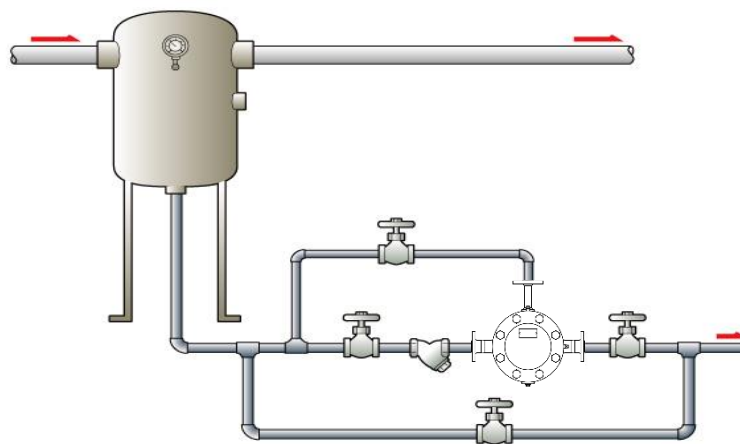
AGH29/AGU29 (フランジ型) 型



均圧管の取付方法 a)正しい均圧管



b)誤った均圧管



トラップ入口側の玉型弁及び Y 型ストレーナにドレンが滞留します。そのためエアとドレンの置換が行われず、トラップからのドレン排出は行われません。

4 運転



トラップ本体内に通気する前に、バイパス弁あるいはブロー弁を全開し、配管内のブローオフを行ってください。

4-1. 運転手順

- 1) 配管内のブローオフを行った後、バイパス弁あるいはブロー弁を閉めてください。
- 2) トラップ出口側の開閉弁を開けてください。
- 3) トラップ入口側の開閉弁を開けてください。
- 4) 均圧管側の開閉弁を開けてください。

4-2. 停止手順

- 1) トラップ入口側の開閉弁を閉めてください。
- 2) 均圧管側の開閉弁を閉めてください。
- 3) トラップ出口側の開閉弁を閉めてください。
※長期間休止する場合、配管内並びにトラップ内の復水を完全に抜き、トラップ前後の弁を閉めてください。

5 保守

注意

- 部品を交換するときは、弊社が支給する保守部品を使用してください。
- 分解・修理するときは、製品内部の圧力が大気圧となり、製品の表面温度が十分下がってから行ってください。（圧力、温度が高い状態で作業を行うと、流体が噴出し、ヤケドやケガをす
るおそれがあります。）

トラップは、長期使用による経年劣化や配管内の異物の付着等により作動性能が低下します。空気使用設備や装置の性能維持のため、トラップの定期点検は不可欠です。

○ 分解・組立

不具合の発生したトラップは、分解して不具合部品を交換する等の処置が必要です。次の手順に従い修理してください。

分解手順

- 1) 8本のカバーボルト(12)をゆるめ、フロート付きバルブユニットが取り付けられたカバー(2)をボデー(1)から取り出します。
- 2) カバー(2)をバイスなどに固定して、4本のホルダーボルト(11)を外すと、フロート付きバルブユニットがカバー(2)から取り外せます。
- 3) 割ピン(13)をピン(7)から外し、ピン(7)をホルダー(5)から抜くと、フロート(3)の付いたレバー(8)がホルダー(5)から取り外せます。
- 4) レバー(8)を取り外すと、バルブ(6)をブッシュ(18)から取り出せます。
- 5) ブッシュ(18)、バルブシート(17)はホルダー(5)から外さないでください。
- 6) フロート(3)が損傷している場合は、レバー(8)をバイスなどに固定して、ナット(21)をゆるめてフロート(3)を手で回すと取り外せます。
- 7) ボデー(1)内部および各部品の清掃、点検を行ってください。

組み立ては、分解した逆順に、次の要領で行ってください。

ガスケットの交換

- 1) 分解するとカバーガスケット(19)、ホルダーガスケット(20)は必ず新品に交換してください。
- 2) 組み立て前に、ガスケット座を傷つけないようにガスケット屑やサビ等を十分に取り除いてください。
- 3) 組み立て時、ガスケットと座面に異物、ゴミなど噛み込まないように十分注意してください。

組立手順

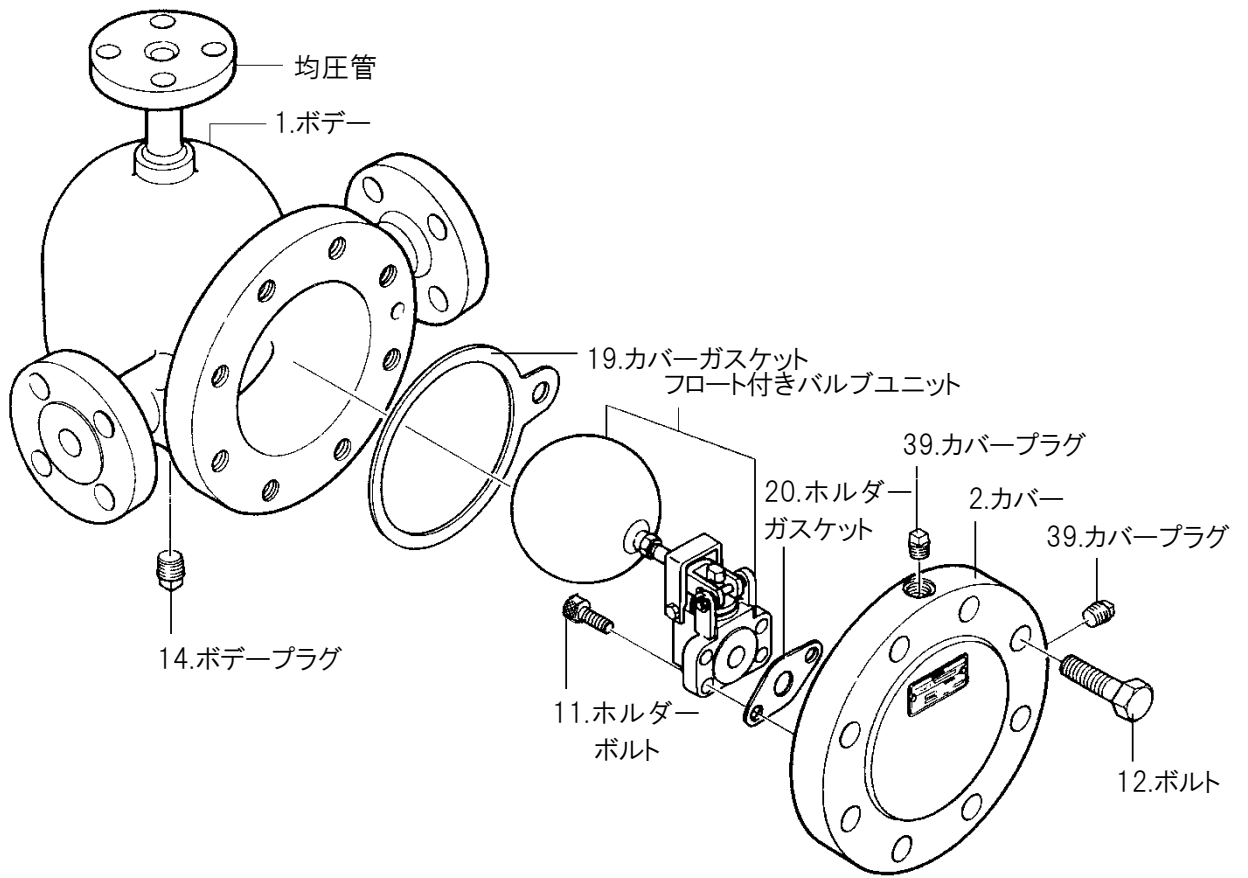
- 1) フロート(3)をレバー(8)に連結して、ナット(21)で固定してください。
- 2) フロート(3)の付いたレバー(8)を、ピン(7)、(13)でホルダー(5)に連結し、フロート付きバルブユニットを組み立ててください。
- 3) フロート付きバルブユニットをホルダーボルト(11)で、カバー(2)に取り付けてください。
- 4) フロート付きバルブユニットが付いたカバー(2)をボデー(1)に取り付け、カバーボルト(12)を締め付けてください。

締め付トルク表

型式	部品	工具	対辺	締め付トルク
AGH29	ホルダーボルト (11)	トルクレンチ	8 mm	50 N・m
AGH29	カバーボルト (12)	トルクレンチ	24 mm	100 N・m
AGU29	ホルダーボルト (11)	トルクレンチ	8 mm	50 N・m
AGU29	カバーボルト (12)	トルクレンチ	24 mm	80 N・m

●ネジ部はサビ・スケール等を除去し、焼付防止剤を少量塗布し、規定トルクにて締め付けてください。

6 分解図



7 故障の原因と処置

現象		原因	処置
エア(ガス)漏れ 復水排出口からエア(ガス)が漏れる(吹放しを含む)		バルブ(6)とバルブシート(17)の間にスケール等の異物が付着、噛み込み	バルブ(6)、バルブシート(17)の清掃
		バルブ(6)又はバルブシート(17)損傷・破損または磨耗	バルブユニットを交換する。
		ホルダーガスケット(20)の損傷・破損	ホルダーガスケット(20)交換
		ホルダーボルト(11)の緩み	ホルダーボルト(11)の増し締め ^{※1}
		取付け姿勢不良	TOP ラベルが上部へ来るよう取付修正
		取付け方向不良	流体の流れ方向に本体の矢印を合わせる
本体からのエア(ガス)漏れ	本体ボデー・カバー締結部からエア(ガス)が漏れる。	カバーボルト(12)の緩み	カバーボルト(12)の増し締め ^{※2}
		カバーガスケット(19)の損傷・破損または劣化	カバーガスケット(19)の交換
		ボデー(1)、カバー(2)のガスケットシール面の損傷・破損	ボデー(1)及びカバー(2)の交換
	本体ボデー/カバーとプラグ締結部からエア・ガスが漏れる。	ボデープラグ(14)の緩み	ボデープラグ(14)の増し締め
		カバープラグ(39)の緩み (AGH29 型のみ)	カバープラグ(39)の増し締め
		ボデー(1)、カバー(2)、ボデープラグ(14)、カバープラグ(39)のねじ部の損傷・破損	損傷部品の交換
閉塞、排出不良 復水が十分排出されない。 全く排出されない。		バルブシート(17)弁孔部にスケール等の異物が付着、堆積	バルブシート(17)の清掃
		取付姿勢不良	均圧管が上から接続になるよう取付修正
		フロート(3)の損傷・破損	フロート(3)の交換
		均圧管取付方法の間違い	適正な配管に変更する
		最高使用圧力値をオーバー	使用圧力の減圧、もしくはトラップ仕様見直し、交換
		容量不足	トラップ仕様見直し、交換

※1、※2 に関して・・・ボルト増し締めの締付トルクは、5)保守の締付トルク表をご参照ください。

8 製品保証

○保証期間

製品出荷日から18ヶ月以内、又は製品の取り付け後12ヶ月以内のいずれかのうち、早く終了する期間といたします。

○保証内容

保証期間中に故障した場合は、故障の原因が次の事項に該当しない限り、無償で修理または交換いたします。

- 1) 本書に記載の注意事項を遵守しなかったことによる場合。
- 2) 不適切な取付け作業や取扱い、落下による過大な打撃等、使用者の過失による場合。
- 3) 弊社以外の機器、設備、及び使用環境による場合。
- 4) 弊社または弊社が委託した者以外の者により修理、改造がなされている場合。
- 5) 塩分その他、著しく錆び、腐食を促す物質の浸入、もしくは同物質を含む流体による場合。
- 6) 消耗部品(例えば、パッキン、ガスケット、Oリング、ダイヤフラムなど)による場合。
- 7) 配管内のゴミ、スケールなどの異物の付着、たい積による場合。
- 8) 火災、自然災害、その他弊社の責任とみなされない不可抗力による場合。

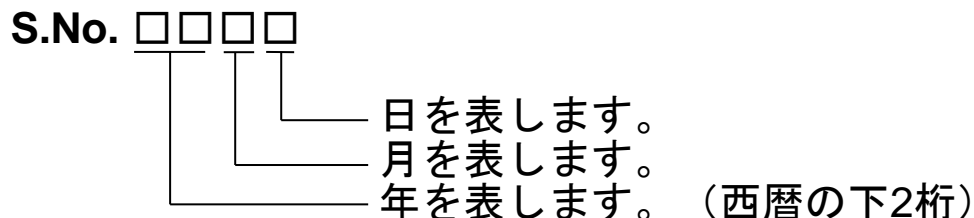
○保証範囲

保証は、原因の如何にかかわらず、納入した製品の販売価格を超えないものといたします。

9 シリアルナンバー (S. No.) 表示

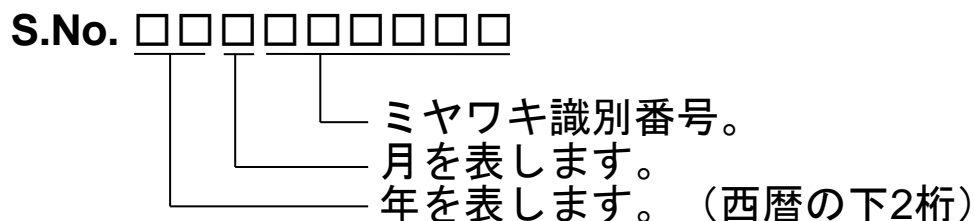
製品には下記の4桁又は9桁のS.No.が表示されます。

●4桁表示の場合



S. No.の表示例	1491	→	2014年	9月	1日
	29XM	→	2029年	10月	21日

●9桁表示の場合



S. No.の表示例	14911A100	→	2014年	9月
	29X05M050	→	2029年	10月

月の表示方法

月	1	2	3	4	5	6	7	8	9	10	11	12
記号	1	2	3	4	5	6	7	8	9	X	Y	Z

日の表示方法

日	1	2	3	4	5	6	7	8	9	10	11	12
記号	1	2	3	4	5	6	7	8	9	A	B	C

日	13	14	15	16	17	18	19	20	21	22	23	24
記号	D	E	F	G	H	J	K	L	M	N	O	P

日	25	26	27	28	29	30	31
記号	Q	R	S	T	U	V	W

10 主な特殊仕様

○○○-○○-□

特殊記号：
特殊品のみが付記される記号。
(特殊内容については表1参照)
“-”以下英文字1文字で表現します。

型式記号：
その製品の型式番号。

表 1 主な特殊仕様の記号説明

記号	特殊内容
A	高圧ガス設備品のトラップ(ガストラップのみ)
C	ブローバルブを取付けた製品
K	使用しているガスケットの変更
L	面間寸法の変更
M	使用部品の材質変更
P, T	使用圧力、温度、排出量などの変更
R	スクリーンメッシュを変更
V	エアベントの変更
X	上記以外の特殊内容またはそれらを複合した特殊品

-
- お買い上げの製品及びこの取扱説明書内容についてのご質問は下記にお問い合わせください。また、この取扱説明書を紛失したり、汚損により読めなくなった場合は、同じく下記へご請求ください。
 - 特殊仕様の製品については、取扱説明書の内容と一部異なる場合があります。特殊仕様に関する取扱説明書内容についてのご質問は、お買い上げ頂いた販売店若しくは最寄の弊社ミヤワキまでお問い合わせください。
 - 外観及び仕様などは、製品改良のため予告なしに一部変更させて頂くことがあります。
-



お問い合わせ窓口

製品の使い方やアフターサポートなど、製品に関するお問い合わせは、右のQRコードから、最寄りの弊社事業所までご連絡ください。弊社事業所一覧(連絡先)は右のQRコードをスマートフォン、携帯電話等で読み取っていただくことでアクセスできます。



本社・工場

〒532-0021 大阪市淀川区田川北 2-1-30

Tel : 06-6302-5531(代)

www.miyawaki-inc.com



INTERNATIONAL SALES DEPT.

2-1-30, Tagawakita, Yodogawa-ku, Osaka, 532-0021, Japan

Tel: +81-6-6302-5549

www.miyawaki-inc.com/en e-mail: export@miyawaki-inc.co.jp

EU Importer and Authorized representative:



Birnbaumsmühle 65, 15234 Frankfurt (Oder), Germany

Tel: +49-335-4007-0097

www.miyawaki.de e-mail: info@miyawaki.de

China Importer and Authorized representative:



Room 902, Building 8, Huaqing Chuangzhi Park, No.3 Qingyan Road, Huishan District, Wuxi City Jiangsu Province, China

Tel: +86-510-8359-5125

www.miyawaki-inc.com.cn e-mail: mywkwest@miyawaki-inc.com.cn

808155-00 2412

AGH29/AGU29