

複座平衡弁方式
ボールフロートスチームトラップ
DOUBLE-PORTED BALANCE-VALVE
BALL FLOAT STEAM TRAP

GH3N/GH5 型

取扱説明書

USER'S MANUAL

複座平衡弁方式
ボールフロートスチームトラップ

GH3N/GH5 型

取扱説明書



GH3N 型



GH5 型

 株式会社 **ミヤワキ**

このたびは、お買い上げまことに ありがとうございます。

ミヤワキ製スチームトラップGH3N/GH5型は、飽和温度追従式エアベント付、鋳鋼製フロート式スチームトラップです。

正しく安全にご使用いただくために、本取扱説明書をお読みください。また適時にご活用いただけるように、お読みになった後もいつでも取り出せる所に保管してください。

安全マークについて

本取扱説明書は、次の警告表示、注意表示を適所に挿入しています。



警告

人の死亡もしくは重傷を負う可能性が想定される内容を記します。



注意

人が傷害を負う可能性、及び物的損害のみの発生が想定される内容を記します。

目次

1. 仕様と表示	1
2. 構成部品	2
3. 取付け	4
4. 運転	5
5. 保守	6
6. 分解図	9
7. 故障の原因と処置	10
8. 製品保証	11
9. シリアルナンバー(S. No.)表示	12
10. 主な特殊仕様	13

1 仕様と表示



警告

本製品を最高使用圧力より高い圧力で使用しないでください。
また、最高使用温度より高い温度で使用しないでください。

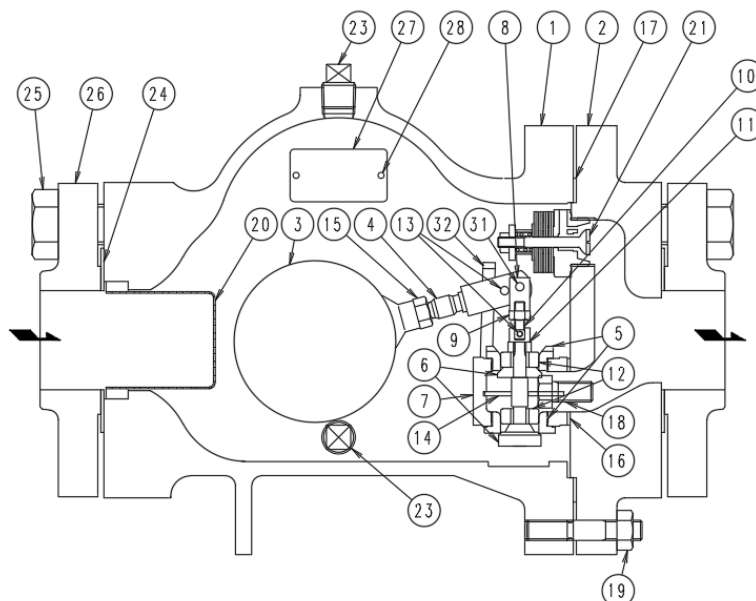
下記の項目は、製品ネームプレートもしくは本体側面に記してあります。
誤った使用を避けるため、これらの表示をご確認ください。

- | | |
|-------------------|-----------------------------------|
| (1) 最高許容圧力 (PMA): | スチームトラップの本体(ボデー、カバー)が許容し得る最高圧力。 |
| (2) 最高許容温度 (TMA): | スチームトラップの本体が許容し得る最高温度。 |
| (3) 最高使用圧力 (PMO): | スチームトラップが正常に作動する最高圧力。 |
| (4) 最高使用温度 (TMO): | スチームトラップが正常に作動する最高温度。 |
| (5) 呼び径 (Size): | A呼称(mm)にて接続口径を表示。 |
| (6) 製造年: | S. No.に記した4桁又は9桁のうち左2桁に西暦の下2桁を表示。 |
| (7) 流れ方向: | 流体の流れ方向を矢印で表示。 |
| (8) 材質: | 本体の材質を表示。 |
| (9) 型式: | 製品の型式番号を表示。 |

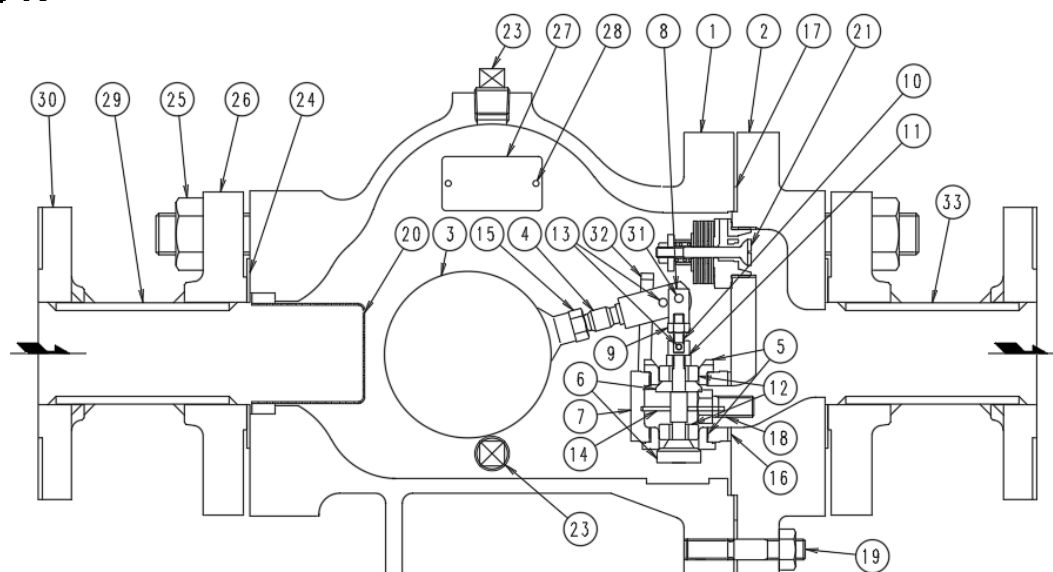
- この取扱説明書で記載しています写真・図等は、GH3N/GH5 型の一例です。寸法その他の仕様については、製品カタログ等別途の資料をご覧ください。

2 構成部品

GH3N

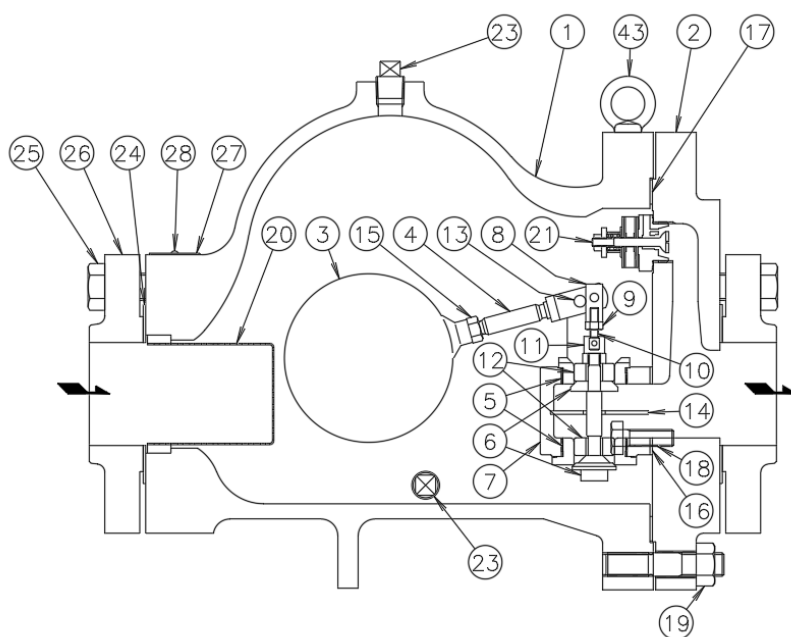


GH3N-R

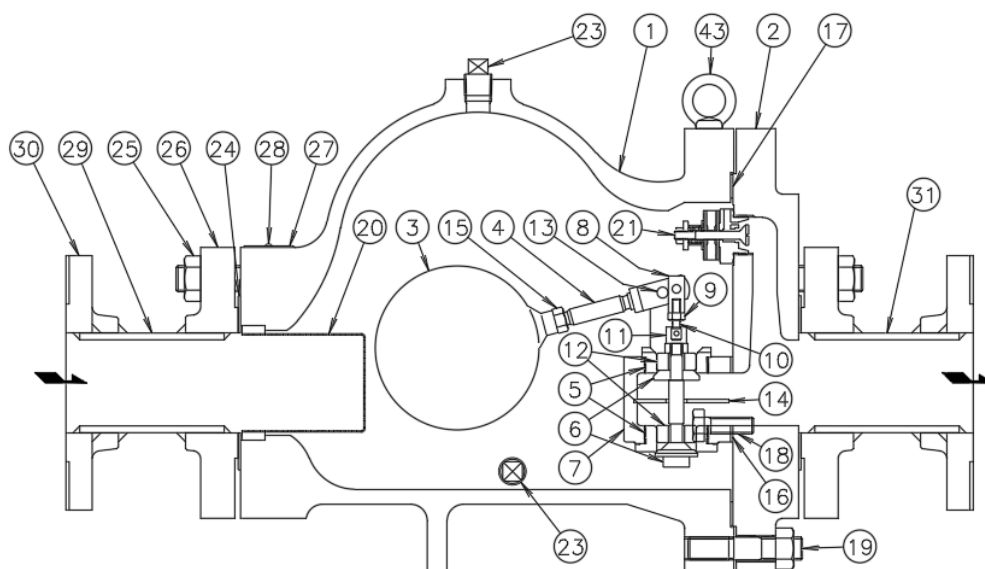


- | | | |
|-----------|---------------|---------------------------|
| 1. ボデー | 12. ガイドウイング | 24. フランジガスケット |
| 2. カバー | 13. ピン | 25. フランジボルト、ナット |
| 3. フロート | 14. バッフルプレート | 26. フランジ |
| 4. レバー | 15. ナット | 27. ネームプレート |
| 5. バルブシート | 16. ホルダーガスケット | 28. リベット |
| 6. バルブ | 17. カバーガスケット | 29. パイプ/レギュレーサ (GH3N-Rのみ) |
| 7. ホルダー | 18. ボルダールボルト | 30. フランジ (GH3N-Rのみ) |
| 8. レバーナット | 19. カバーボルトナット | 31. ピン |
| 9. ナット | 20. スクリーン | 32. ストップ |
| 10. コネクター | 21. エアイベント | 33. パイプ/レギュレーサ (GH3N-Rのみ) |
| 11. ナット | 22. ボデープラグ | |

GH5



GH5-R



- | | | | | | |
|-----|--------|-----|------------|-----|----------------------|
| 1. | ボデー | 12. | ガイドウイング | 23. | ボデープラグ |
| 2. | カバー | 13. | ピン | 24. | フランジガスケット |
| 3. | フロート | 14. | バツフルプレート | 25. | フランジボルト、ナット |
| 4. | レバー | 15. | ナット | 26. | フランジ |
| 5. | バルブシート | 16. | ホルダーガスケット | 27. | ネームプレート |
| 6. | バルブ | 17. | カバーガスケット | 28. | リベット |
| 7. | ホルダー | 18. | ホルダーボルト | 29. | パイプ、レギュレーサ (GH5-Rのみ) |
| 8. | レバーナット | 19. | カバーボルト、ナット | 30. | フランジ (GH5-Rのみ) |
| 9. | ナット | 20. | スクリーン | 31. | パイプ、レギュレーサ (GH5-Rのみ) |
| 10. | コネクター | 21. | エアベント | 43. | アイボルト |
| 11. | ナット | | | | |

3 取付け

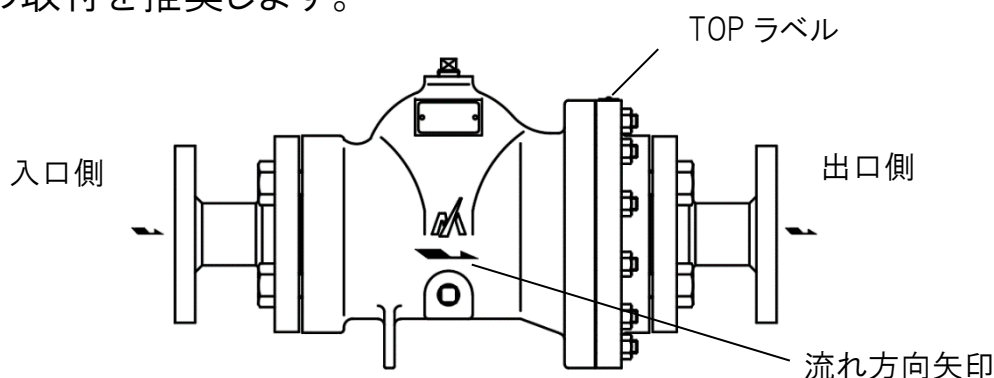
⚠ 警告

爆発物の危険性のある場所や、有毒ガスの発生を伴う場所での作業は、十分注意してください。また、配管内に可燃性物質や高温物質等危険を伴う流体が残存していないか確認のうえ作業を行ってください。

- トラップの入口側(出口側)に開閉弁が取付けられていることを確認してください。

⚠ 注意

- トラップを配管に取付ける前にバイパス弁、及びトラップ入口側の開閉弁を開いて配管内をブローし、ゴミやスケールを十分取り除いてください。(配管内のフラッシング)
- 入口側開閉弁を閉じ、配管の表面温度が十分低下してから作業を始めてください。このとき、開閉弁が漏れていないか十分に確認してください。
- トラップ周辺に保守用のスペースを確保してください。
- ストレーナ内装ではありませんので、入口側にミヤワキストレーナYM1型の取付を推奨します。



- (1) トラップの配管接続部に貼付けされた防塵シールを取り去ります。
※ポリ袋に入れて出荷される製品には、防塵シールが貼付されていない場合があります。
- (2) 取付け方向を間違えないよう、トラップ本体(ネームプレート)に表示されている流れ方向を確認のうえ取付けます。
- (3) GH3N/GH5型は、入口→出口方向が水平になるよう、TOPラベルが上部となるよう取付けます。復水がトラップに流入しやすいよう下り勾配にします。
- (4) 入口側の開閉弁を開き、トラップが正常に作動することを確認します。

4 運転



注意

トラップ本体内に通気する前に、バイパス弁あるいはブロー弁を全開し、配管内のブローオフを行ってください。

4-1.運転手順

- 1)配管内のブローオフを行った後、バイパス弁あるいはブロー弁を閉めてください。
- 2)トラップ出口側の開閉弁を開けてください。
- 3)トラップ入口側の開閉弁を開けてください。

4-2.停止手順

- 1)トラップ入口側の開閉弁を閉めてください。
- 2)トラップ出口側の開閉弁を閉めてください。
※長期間休止する場合、配管内並びにトラップ内の復水を完全に抜き、トラップ前後の弁を閉めてください。

5 保守

注意

- 部品を交換するときは、弊社が支給する保守部品を使用してください。
- 分解・修理するときは、製品内部の圧力が大気圧となり、製品の表面温度が十分下がってから行ってください。（圧力、温度が高い状態で作業を行うと、流体が噴出し、ヤケドやケガをすることがあります。）

トラップは、長期使用による経年劣化や配管内の異物の付着等により作動性能が低下します。蒸気使用設備や装置の性能維持のため、トラップの定期的な診断を行ってください。

○ 診断ツール

■ Dr.Trap

トラップの振動と温度情報から、高速(最大10秒)で自動診断を行うハードウェア(診断器)と専用の集計・分析ソフトウェアによる本格的な診断ツールです。

診断情報は診断器に記録され、ソフトウェアへのデータ転送が可能です。そのため、瞬時の集計・分析及び蒸気漏洩量、損失金額の定量把握が可能です。

■ Dr.Trap Jr.

振動センサ、温度センサを有すハードウェア(スチームトラップチェッカ)と専用の集計・分析ソフトウェアによる安価で簡易な診断ツールです。

トラップの振動と温度情報から、診断者が良否判定を行いません。スチームトラップチェッカで検出した振動値を、集計・分析ソフトウェアに入力することで、蒸気漏れ量、損失金額の定量把握が可能です。

○ 分解・組立

不良トラップは、分解して不良部品を交換する等の処置が必要です。次の手順に従い修理してください。



注意

- エアベントは分解しないでください。
エアベントを分解すると組立が困難です。(組立及び調整)
エアベントの清掃については、弁部を回転させる、あるいは水洗い程度に留めてください。なお、水洗いを行った後も、弁部の固着または、バイメタル部に堆積されたゴミスケール等による固着が認められる場合は、交換を推奨します。

分解手順

- 1) GH3N/GH5型はフランジボルト(25)を外し、トラップを配管から取り外してください。GH3N-R/GH5-R型は製品ごと配管から取り外してください。
- 2) カバーナット(19)を外し、カバー(2)を取り外します。このとき、フロート付き内部ユニットはカバーに取り付けられた状態で取り外せます。
- 3) ホルダーボルト(18)を外し、フロート付き内部ユニットを取り外してください。
- 4) 割ピンを外し、ピン(13)を抜くと、フロート(3)とレバー(4)が一体で、バルブユニットから取り外せます。
- 5) レバー(4)をバイス等に固定してナット(15)を緩め、フロート(3)を手で回して取り外してください。
- 6) GH3N/GH5型はスクリーン(20)を本体から取り外してください。GH3N-R/GH5-R型はフランジナット(25)を外し、フランジ(26)を外してからスクリーン(20)を本体から取り外してください。
- 7) 必要に応じ、エアベント(21)をカバー(2)から取り外し、点検、清掃してください。
- 8) 内部部品の清掃
- 9) 分解後、バルブ(6)、バルブシート(5)は傷を付けないように注意して、不織布研磨材、目の細かいサンドペーパー、ウエス等で付着しているサビ・スケールを除去します。

組み立ては、分解した逆順に、次の要領で行ってください。

ガスケットの交換

- 1) 分解すると、ホルダーガスケット(16)、カバーガスケット(17)、フランジガスケット(24)は必ず新品に交換してください。
- 2) 組立て前にガスケット座は傷を付けないようにガスケット屑やサビ等を十分に取り除いてください。
- 3) 組立て時、ガスケットと座面に異物、ゴミなどが噛み込まないように十分注意してください。

組立手順

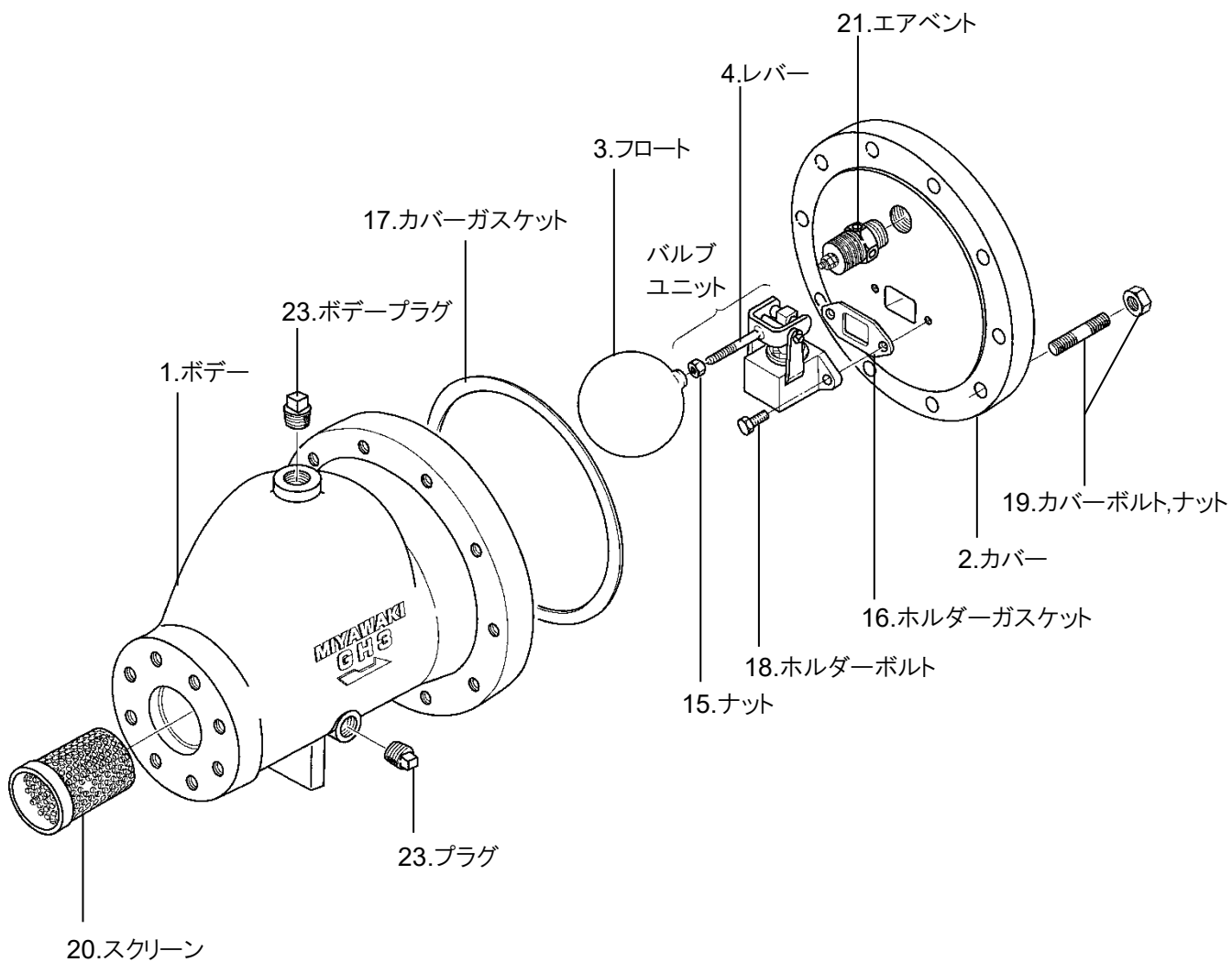
- 1) スクリーン(20)をボデー(1)に装着してください。GH3N-R/GH5-R 型はスクリーン(20)の装着後、フランジ(26)をボデー(1)に取り付けてください。
- 2) フロート(3)をレバー(4)に取り付け、ナット(15)を締め付けてください。
- 3) ピン(13)でフロート付きレバーをホルダー(7)に取り付けて、割ピンで固定してください。
- 4) フロート付き内部ユニットをホルダーボルト(18)で、カバー(2)に取り付けてください。
- 5) エアイベント(21)を取り外した場合は、カバー(2)に取り付けてください。
- 6) ボデー(1)をカバー(2)に装着し、カバーボルト、ナット(19)を締め付けてください。
※このとき片締めにならないように均等に締め付けてください。

締付トルク表

型式	部品	対辺	締付トルク
GH3N, GH3N-R	ホルダーボルト(18)	14 mm	30 N·m
	カバーボルト、ナット(19)	17 mm	40 N·m
	エアイベント(21)	32 mm	130 N·m
	フランジボルト、ナット(25)	30 mm	120 N·m
GH5, GH5-R	ホルダーボルト(18)	17 mm	40 N·m
	カバーボルト、ナット(19)	22 mm	100 N·m
	エアイベント(21)	32 mm	130 N·m
	フランジボルト、ナット(25)	24 mm	120 N·m

- ネジ部はサビ・スケール等を除去し、焼付防止剤を少量塗布し、規定トルクにて締め付けてください。

6 分解図



7 故障の原因と処置

現象		原因	処置
蒸気漏れ 復水排出口から蒸気が漏れる(吹放しを含む)		バルブ(6)とバルブシート(5)の間にスケール等の異物が付着、噛み込み	バルブ(6)、バルブシート(5)の清掃
		バルブ(6)又はバルブシート(5)損傷・破損又は磨耗	バルブユニット交換
		フロート(3)の破損	フロート(3)の交換
		ホルダーガスケット(16)の損傷・破損	ホルダーガスケット(16)交換
		エアVENT(21)のバルブとバルブシート(5)の間にスケール等の異物が付着、噛み込み	エアVENT(21)の清掃
		エアVENT(21)のバルブ又はバルブシート損傷・破損又は磨耗	エアVENT(21)交換
		取付け姿勢不良	TOP ラベルが天面にくるよう正しく取り付ける。
		取付け方向不良	流体の流れ方向に本体の矢印を合わせる
本体からの蒸気漏れ	本体ボデー・カバー締結部から蒸気が漏れる。	カバーナット(19)の緩み	カバーナット(19)の増し締め ※1
		カバーガスケット(17)の損傷・破損又は劣化	カバーガスケット(17)の交換
		ボデー(1)、カバー(2)のガスケットシール面の損傷・破損	損傷部品の交換
閉塞、排出不良 復水が十分排出されない。 全く排出されない。		スクリーン(20)の目詰まり。	スクリーン(20)の清掃
		バルブシート(5)弁孔部にスケール等の異物が付着、堆積	バルブシート(5)の清掃
		フロート(3)の破損	フロート(3)交換
		エアVENT(21)のバルブシート(5)のスケール等の異物が付着、堆積	エアVENT(21)の清掃
		エアVENT(21)の損傷・破損	エアVENT(21)交換
		容量不足	トラップ仕様見直し、交換

※1、及び※2 に関して・・・ボルト増し締めの締付トルクは、4)保守の締付トルク表をご参照ください。

8 製品保証

○保証期間

製品出荷日から18ヶ月以内、又は製品の取り付け後12ヶ月以内のいずれかのうち、早く終了する期間といたします。

○保証内容

保証期間中に故障した場合は、故障の原因が次の事項に該当しない限り、無償で修理または交換いたします。

- 1) 本書に記載の注意事項を遵守しなかったことによる場合。
- 2) 不適切な取付け作業や取扱い、落下による過大な打撃等、使用者の過失による場合。
- 3) 弊社以外の機器、設備、及び使用環境による場合。
- 4) 弊社または弊社が委託した者以外の者により修理、改造がなされている場合。
- 5) 塩分その他、著しく錆び、腐食を促す物質の浸入、もしくは同物質を含む流体による場合。
- 6) 消耗部品(例えば、パッキン、ガスケット、Oリング、ダイヤフラムなど)による場合。
- 7) 配管内のゴミ、スケールなどの異物の付着、たい積による場合。
- 8) 火災、自然災害、その他弊社の責任とみなされない不可抗力による場合。

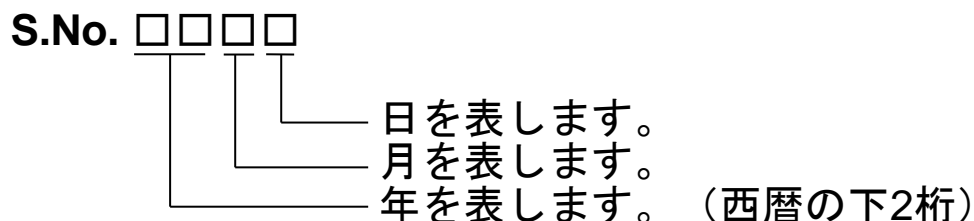
○保証範囲

保証は、原因の如何にかかわらず、納入した製品の販売価格を超えないものといたします。

9 シリアルナンバー (S. No.) 表示

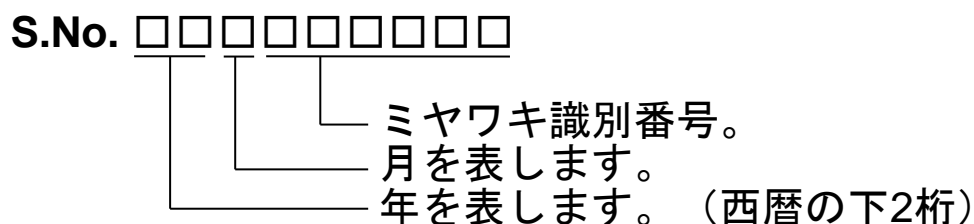
製品には下記の 4 桁又は 9 桁の S.No.が表示されます。

●4 桁表示の場合



S. No.の表示例	1491	→	2014年	9月	1日
	29XM	→	2029年	10月	21日

●9 桁表示の場合



S. No.の表示例	14911A100	→	2014年	9月
	29X05M050	→	2029年	10月

月の表示方法

月	1	2	3	4	5	6	7	8	9	10	11	12
記号	1	2	3	4	5	6	7	8	9	X	Y	Z

日の表示方法

日	1	2	3	4	5	6	7	8	9	10	11	12
記号	1	2	3	4	5	6	7	8	9	A	B	C

日	13	14	15	16	17	18	19	20	21	22	23	24
記号	D	E	F	G	H	J	K	L	M	N	O	P

日	25	26	27	28	29	30	31
記号	Q	R	S	T	U	V	W

10 主な特殊仕様

○○○-○○-□

特殊記号：
特殊品のみが付記される記号。
(特殊内容については表1参照)

型式記号：
その製品の型式番号。

表 1 主な特殊仕様の記号説明

記号	特殊内容
A	高圧ガス設備品のトラップ(ガストラップのみ)
C	ブローバルブを取付けた製品
K	使用しているガスケットの変更
L	面間寸法の変更
M	使用部品の材質変更
P, T	使用圧力、温度、排出量などの変更
R	スクリーンメッシュを変更
V	エアメントの変更
X	上記以外の特殊内容またはそれらを複合した特殊品

-
- お買い上げの製品及びこの取扱説明書内容についてのご質問は下記にお問い合わせください。また、この取扱説明書を紛失したり、汚損により読めなくなった場合は、同じく下記へご請求ください。
 - 特殊仕様の製品については、取扱説明書の内容と一部異なる場合があります。特殊仕様に関する取扱説明書内容についてのご質問は、お買い上げ頂いた販売店若しくは最寄の弊社ミヤワキまでお問い合わせください。
 - 外観及び仕様などは、製品改良のため予告なしに一部変更させて頂くことがあります。
-



お問い合わせ窓口

製品の使い方やアフターサポートなど、製品に関するお問い合わせは、右の QR コードから、最寄りの弊社事業所までご連絡ください。弊社事業所一覧(連絡先)は右の QR コードをスマートフォン、携帯電話等で読み取っていただくことでアクセスできます。



本社・工場

〒532-0021 大阪市淀川区田川北 2-1-30

Tel : 06-6302-5531(代)

www.miyawaki-inc.com



INTERNATIONAL SALES DEPT.

2-1-30, Tagawakita, Yodogawa-ku, Osaka, 532-0021, Japan

Tel: +81-6-6302-5549

www.miyawaki-inc.com/en e-mail: export@miyawaki-inc.co.jp

EU Importer and Authorized representative:



Birnbaumsmühle 65, 15234 Frankfurt (Oder), Germany

Tel: +49-335-4007-0097

www.miyawaki.de e-mail: info@miyawaki.de

China Importer and Authorized representative:



Room 902 ,Building 8, Huaqing Chuangzhi Park, No.3 Qingyan Road, Huishan District, Wuxi City Jiangsu Province China

Tel: +86-510-8359-5125

www.miyawaki-inc.com.cn e-mail: mywkwest@miyawaki-inc.com.cn

808151-00 2409

GH3N/GH5