

ダイヤフラム式スチームトラップ
DIAPHRAGM STEAM TRAP

DF1 型

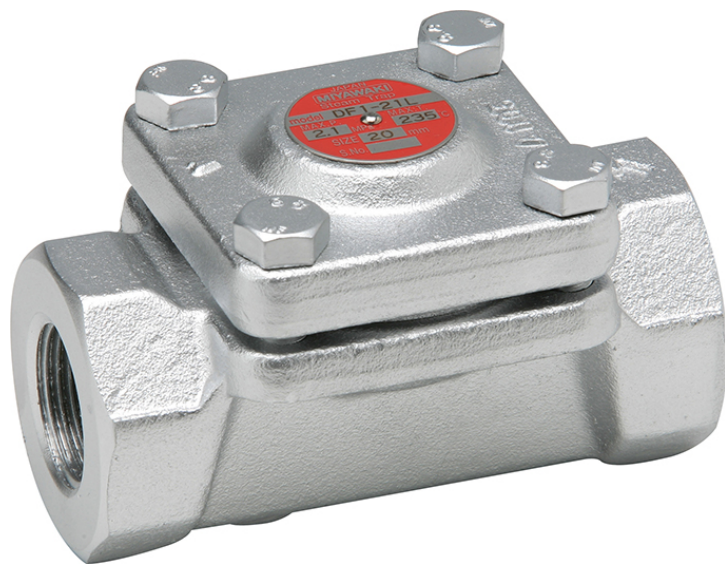
取扱説明書

USER'S MANUAL

ダイヤフラム式スチームトラップ

DF1 型

取扱説明書



 株式会社 ミヤワキ

このたびは、お買い上げまことに ありがとうございます。

ミヤワキ製ダイヤフラム式スチームトラップDF1型は、蒸気配管系に発生する復水を自動的に排出するための製品です。飽和温度より5°C (H-type) または15°C (L-type) 低い温度の復水を排出します。

正しく安全にご使用いただくために、本取扱説明書をお読みください。また適時にご活用いただけるように、お読みになった後もいつでも取り出せる所に保管してください。

安全マークについて

本取扱説明書は、次の警告表示、注意表示を適所に挿入しています。



人の死亡もしくは重傷を負う可能性が想定される内容を記します。



人が傷害を負う可能性、及び物的損害のみの発生が想定される内容を記します。

目次

1. 仕様と表示	1
2. 構成部品	2
3. 取付け	3
4. 運転	5
5. 保守	6
6. 分解図	8
7. 故障の原因と処置	9
8. 製品保証	10
9. シリアルナンバー(S. No.)表示	11
10. 主な特殊仕様	12

1 仕様と表示



警告

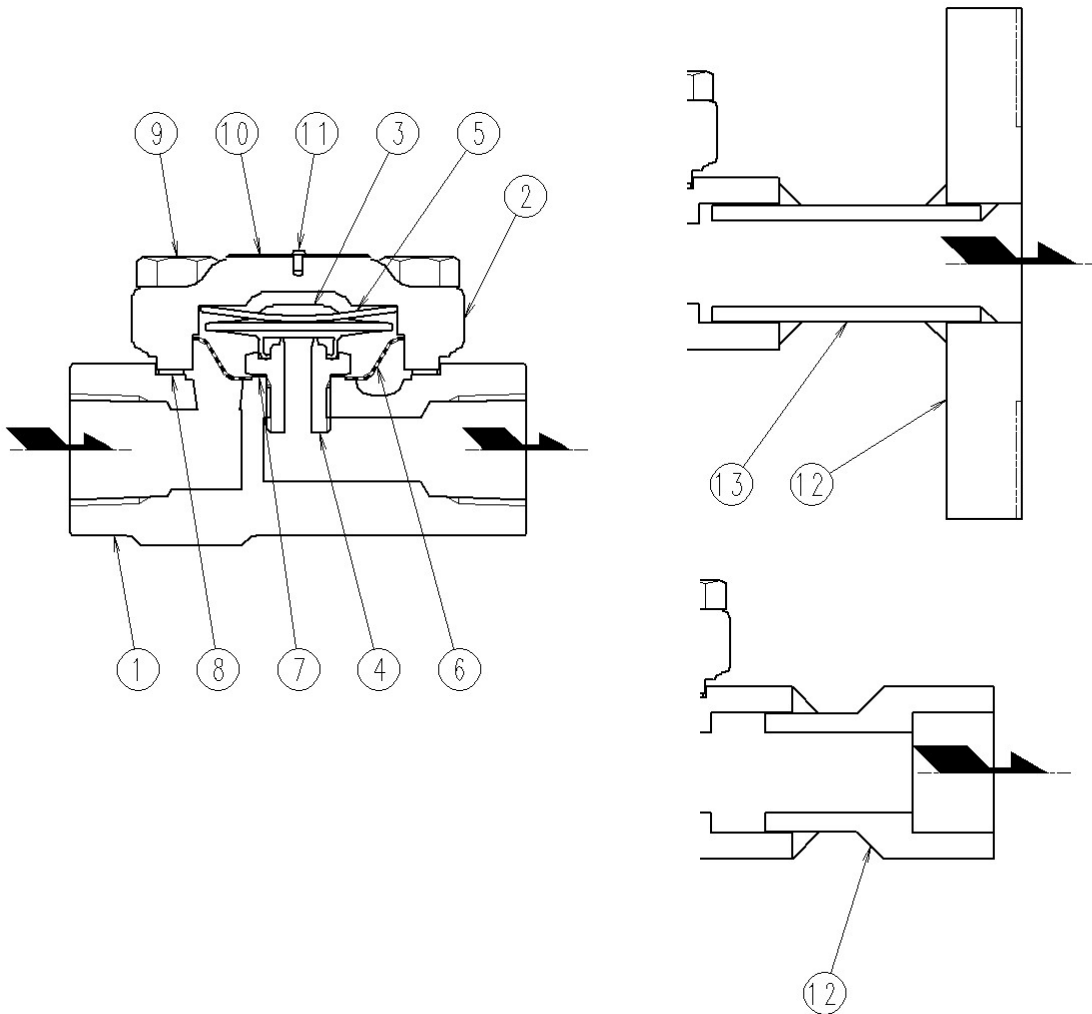
本製品を最高使用圧力より高い圧力で使用しないでください。また、最高使用温度より高い温度で使用しないでください。

下記の項目は、製品ネームプレートもしくは本体側面に記してあります。誤った使用を避けるため、これらの表示をご確認ください。

- (1) 最高許容圧力 (PMA): スチームトラップの本体(ボデー、カバー)が許容し得る最高圧力。
- (2) 最高許容温度 (TMA): スチームトラップの本体が許容し得る最高温度。
- (3) 最高使用圧力(PMO): スチームトラップが正常に作動する最高圧力。
- (4) 最高使用温度(TMO): スチームトラップが正常に作動する最高温度。
- (5) 呼び径 (Size): A呼称(mm)にて接続口径を表示。
- (6) 製造年: S. No.に記した4桁又は9桁のうち左2桁に西暦の下2桁を表示。
- (7) 流れ方向: 流体の流れ方向を矢印で表示。
- (8) 材質: 本体の材質を表示。(本製品の本体材質は、A105です。)
- (9) 型式 製品の型式番号を表示。

- この取扱説明書で記載しています写真・図等は、DF1 型の一例です。寸法その他の仕様について、製品カタログ等別途の資料をご覧ください。

2 構成部品



- | | |
|-------------------------|--|
| 1. ボデー | 7. シートガスケット |
| 2. カバー | 8. カバーガスケット |
| 3. ダイヤサーモ
(サーモエレメント) | 9. カバーボルト |
| 4. バルブシート | 10. ネームプレート |
| 5. ストップスプリング | 11. リベット |
| 6. スクリーン | 12. フランジ (フランジ接続のみ)
カップリング (ソケット接続のみ) |
| | 13. パイプ (フランジ接続のみ) |

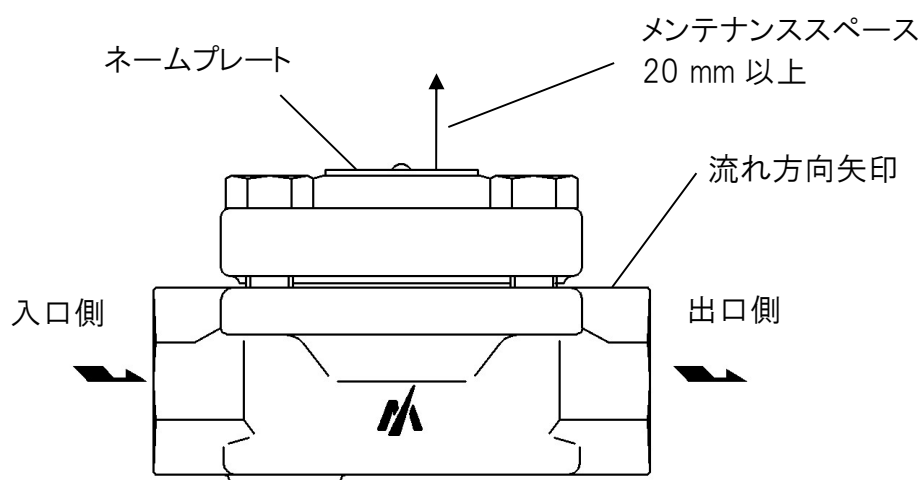
3 取付け

⚠ 警告

- 爆発物の危険性のある場所や、有毒ガスの発生を伴う場所での作業は、十分注意してください。また、配管内に可燃性物質や高温物質等危険を伴う流体が残存していないか確認のうえ作業を行ってください。
- トラップの入口側（出口側）に開閉弁が取付けられていることを確認してください。

⚠ 注意

- トラップを配管に取付ける前にバイパス弁、及びトラップ入口側の開閉弁を開いて配管内をブローし、ゴミやスケールを十分取り除いてください。（配管内のフラッシング）
- 入口側開閉弁を閉じ、配管の表面温度が十分低下してから作業を始めてください。この時、開閉弁が漏れていないか十分に確認してください。
- トラップ周辺に保守用のスペースを確保してください。



- (1) トラップの配管接続部に貼付された防塵シールを取去ります。
※ポリ袋に入れて出荷される製品は、防塵シールが貼付されていない場合があります。
- (2) 取付け方向を間違えないよう、トラップ本体に表示されている流れ方向を確認のうえ取付けます。
- (3) DF1型は、水平、垂直いずれの配管にも使用できます。但し水平の場合はカバーが上にくるように取り付け、復水がスチームトラップに流入しやすいよう1/200程度の下り勾配を設けてください。
- (4) 入口側の開閉弁を徐々に開き、トラップが正常に作動することを確認します。

※トラップ本体にはスクリーンを内装していますが、ゴミなどの多い箇所ではゴミ溜りを設けるか、あるいはY型ストレーナなどを取付けてください。(下図参照)

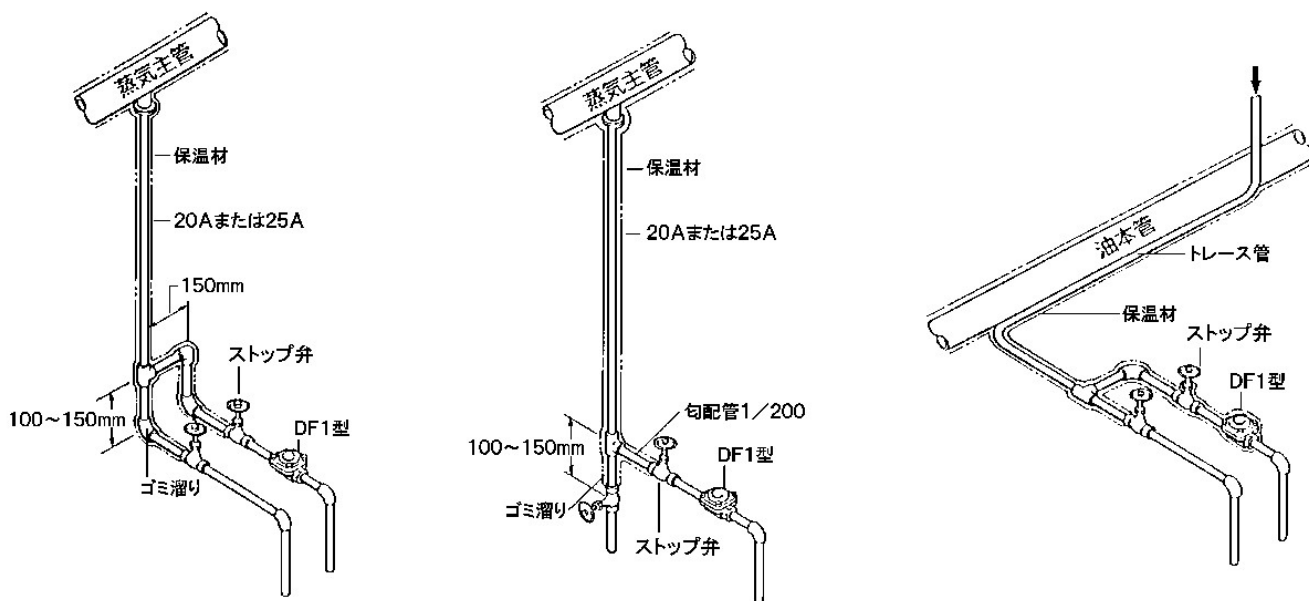
※一般的なバイパス配管におけるバイパス側にトラップを取付けることにより、ゴミなどによるトラブルの減少がはかれます。(下図参照)

※蒸気主管に取付ける場合、復水の枝管の貯留量をできるだけ多くするためサイズは20Aまたは25Aにしてください。

※トラップ本体は保温しないでください。ただしトレース用は保温してもかまいませんが、トラップのメンテナンスがしやすいよう施工してください。

※接続方式がソケットの場合、トラップ内部への熱影響を避けるため、一方をすばやく溶接後しばらく放置し、温度が下がってからもう一方をすばやく溶接してください。

(配管例)



4 運転



注意

トラップ本体内に通気する前に、バイパス弁あるいはブロー弁を全開し、配管内のブローオフを行ってください。

4-1.運転手順

- 1)配管内のブローオフを行った後、バイパス弁あるいはブロー弁を閉めてください。
- 2)トラップ出口側の開閉弁を開けてください。
- 3)トラップ入口側の開閉弁を開けてください。

4-2.停止手順

- 1)トラップ入口側の開閉弁を閉めてください。
 - 2)トラップ出口側の開閉弁を閉めてください。
- ※長期間休止する場合、配管内並びにトラップ内の復水を完全に抜き、トラップ前後の弁を閉めてください。

5 保守

注意

- 部品を交換するときは、弊社が支給する保守部品を使用してください。
- 分解・修理するときは、製品内部の圧力が大気圧となり、製品の表面温度が十分下がってから行ってください。（圧力、温度が高い状態で作業を行うと、流体が噴出し、ヤケドやケガをするおそれがあります。）

トラップは、長期使用による経年劣化や配管内の異物の付着等により作動性能が低下します。蒸気使用設備や装置の性能維持のため、トラップの定期的な診断を行ってください。

● 診断ツール

■ Dr.Trap

トラップの振動と温度情報から、高速(最大10秒)で自動診断を行うハードウェア(診断器)と専用の集計・分析ソフトウェアによる本格的な診断ツールです。

診断情報は診断器に記録され、ソフトウェアへのデータ転送が可能です。そのため、瞬時の集計・分析及び蒸気漏洩量、損失金額の定量把握が可能です。

■ Dr.Trap Jr.

振動センサ、温度センサを有すハードウェア(スチームトラップチェッカ)と専用の集計・分析ソフトウェアによる安価で簡易な診断ツールです。

トラップの振動と温度情報から、診断者が良否判定を行いません。スチームトラップチェッカで検出した振動値を、集計・分析ソフトウェアに入力することで、蒸気漏れ量、損失金額の定量把握が可能です。

注意

両診断ツールをご使用頂いてもトラップの設置箇所や設置状況、あるいはスチームトラップのタイプや作動状況によっては正確な診断結果が得られないことがあります。

詳しくは最寄のミヤワキ事業所までお問合せください。

● 分解・組立

不良トラップは、分解して不良部品を交換する等の処置が必要です。次の手順に従い修理してください。

5-1分解手順（「6.分解図」をご参照ください。）

- 1) カバーボルト(9)を緩め、カバー(2)を取外してください。
- 2) ダイヤサーモ(サーモエレメント)(3)を取外し、バルブシート(4)を緩め、取外してください。
- 3) カバーガスケット(8)を剥がし、シートガスケット(7)、スクリーン(6)を取出してください。

「7. 故障の原因と処置」に従い、適切な処置を施してください。組立は、分解した逆順に、次の要領で行ってください。尚、各部品の締付トルク表をご参照ください。

5-2組立手順

- 1) スクリーン(6)をボデー(1)に装着してください。
- 2) カバーガスケット(7)をボデー(1)に装着し、バルブシート(4)をボデー(1)にねじ込んでください。
- 3) バルブシート(4)の溝にダイヤサーモ(サーモエレメント)(3)を装着してください。
- 4) カバー(2)にストップスプリング(5)を装着してください。
※ストップスプリング(5)は湾曲状態になっていますので、6.分解図のように正しい向きで、はめ込んでください。(逆にはめ込むとトラップは正常に作動しません。)
- 5) カバーガスケット(8)をボデー(1)に装着し、カバー(2)をボデー(1)に乗せカバーボルト(9)を締付けてください。



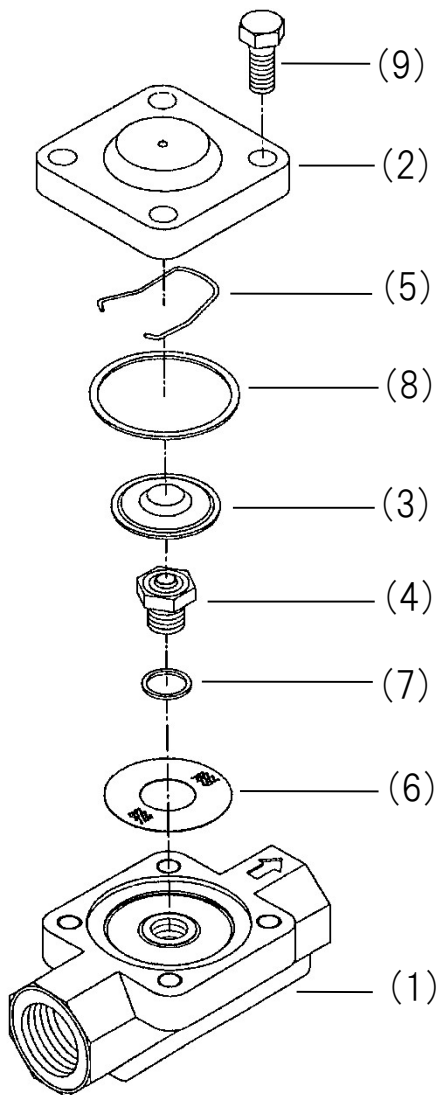
注意

- 組立時、ガスケット(7)(8)は必ず新品と交換してください。
- カバーボルト(9)の片締めは漏れの原因になりますので、片締めのないよう均等に締付けてください。

締付トルク表

部品	工具	対辺	トルク
バルブシート(4)	トルクレンチ	17 mm	22 N・m
カバーボルト(9)	トルクレンチ	13 mm	18 N・m

6 分解図



1. ボデー
2. カバー
3. ダイヤサーモ(サーモエレメント)
4. バルブシート
5. ストップスプリング
6. スクリーン
7. シートガスケット
8. カバーガスケット
9. カバーボルト

7 故障の原因と処置

現象		原因	処置
蒸気漏れ 復水排出口から蒸気が漏れる。(吹放しを含む。)		使用圧力が仕様範囲をオーバーしている。	使用圧力を下げるか、高圧用トラップに交換する。
		ダイヤサーモ(サーモエレメント)(3)内のバルブとバルブシート(4)の着座面に異物がかみこんでいる。	一度、入口側バルブを閉めて、トラップを冷却してから入口側バルブを開いてください。(ブローオフする) ブローを行っても異物が取除けない場合はバルブとバルブシート(4)の着座面を清掃する。
		ダイヤサーモ(サーモエレメント)(3)内のバルブとバルブシート(4)の着座面の磨耗、損傷。	ダイヤサーモ(サーモエレメント)(3)とバルブシート(4)を交換する。*1
		ダイヤサーモ(サーモエレメント)(3)の破損。	ダイヤサーモ(サーモエレメント)(3)を交換する。 バルブシート(4)の着座面が磨耗、損傷している場合はダイヤサーモ(サーモエレメント)(3)、バルブシート(4)を交換する。
本体からの蒸気漏れ	ボデーとカバーの締結部から蒸気が漏れる	カバーボルト(9)の緩み	カバーボルト(9)増締め*2
		カバーガスケット(8)の損傷・破損又は劣化	損傷部品の交換
閉塞、排出不良 復水が全く排出されない。又は、十分排出されない。		トラップあるいは配管内にゴミ、スケール、油脂等が詰まっている。	分解して清掃する。 バイパス配管でブローする。
		バルブシート(4)の弁孔部にスケール等の異物が付着、たい積。	バルブシート(4)の清掃
		スクリーン(6)の目詰まり。	スクリーン(6)を清掃する。
		ダイヤサーモ(サーモエレメント)(3)の破損。	ダイヤサーモ(サーモエレメント)(3)を交換する。
		排出能力不足	大容量トラップに交換する。

*1及び*2に関して:

増締めの締付トルクは、5. 保守の締付トルク表をご参照ください。

8 製品保証

● 保証期間

製品出荷日から18ヶ月以内、又は製品の取り付け後12ヶ月以内のいずれかのうち、早く終了する期間といたします。

● 保証内容

保証期間中に故障した場合は、故障の原因が次の事項に該当しない限り、無償で修理または交換いたします。

- 1) 本書に記載の注意事項を遵守しなかったことによる場合。
- 2) 不適切な取付け作業や取扱い、落下による過大な打撃等、使用者の過失による場合。
- 3) 弊社以外の機器、設備、及び使用環境による場合。
- 4) 弊社または弊社が委託した者以外の者により修理、改造がなされている場合。
- 5) 塩分その他、著しく錆び、腐食を促す物質の浸入、もしくは同物質を含む流体による場合。
- 6) 消耗部品(例えば、パッキン、ガスケット、Oリング、ダイヤフラムなど)による場合。
- 7) 配管内のゴミ、スケールなどの異物の付着、たい積による場合。
- 8) 火災、自然災害、その他弊社の責任とみなされない不可抗力による場合。

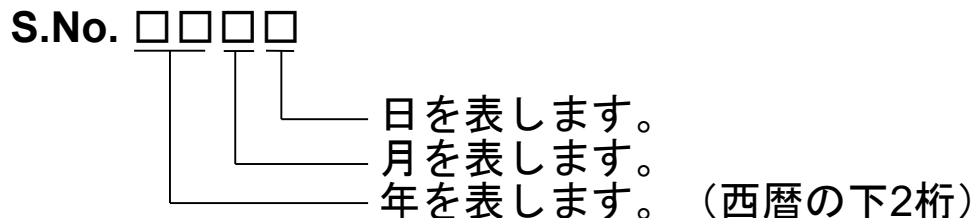
● 保証範囲

保証は、原因の如何にかかわらず、納入した製品の販売価格を超えないものといたします。

9 シリアルナンバー (S. No.) 表示

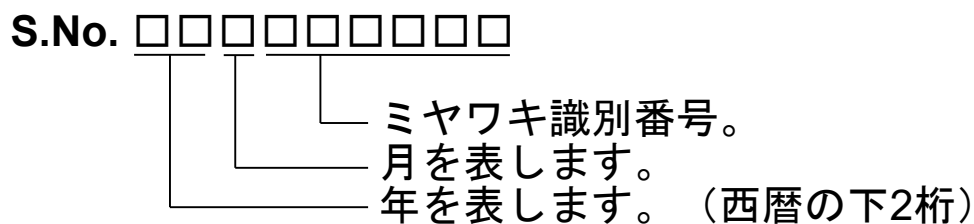
製品には下記の4桁又は9桁のS.No.が表示されます。

●4桁表示の場合



S. No.の表示例	1491	→	2014年	9月	1日
	29XM	→	2029年	10月	21日

●9桁表示の場合



S. No.の表示例	14911A100	→	2014年	9月
	29X05M050	→	2029年	10月

月の表示方法

月	1	2	3	4	5	6	7	8	9	10	11	12
記号	1	2	3	4	5	6	7	8	9	X	Y	Z

日の表示方法

日	1	2	3	4	5	6	7	8	9	10	11	12
記号	1	2	3	4	5	6	7	8	9	A	B	C

日	13	14	15	16	17	18	19	20	21	22	23	24
記号	D	E	F	G	H	J	K	L	M	N	O	P

日	25	26	27	28	29	30	31
記号	Q	R	S	T	U	V	W

10 主な特殊仕様

○○○-○○-□

特殊記号：
特殊品のみが付記される記号。
(特殊内容については表1参照)
“-”以下英文字1文字で表現します。

型式記号：
その製品の型式番号。

表 1 主な特殊仕様の記号説明

記号	特殊内容
A	高圧ガス設備品のトラップ(ガストラップのみ)
C	ブローバルブを取付けた製品
K	使用しているガスケットの変更
L	面間寸法の変更
M	使用部品の材質変更
P, T	使用圧力、温度、排出量などの変更
R	スクリーンメッシュを変更
V	エアメントの変更
X	上記以外の特殊内容またはそれらを複合した特殊品

-
- お買い上げの製品及びこの取扱説明書内容についてのご質問は下記にお問い合わせください。また、この取扱説明書を紛失したり、汚損により読めなくなった場合は、同じく下記へご請求ください。
 - 特殊仕様の製品については、取扱説明書の内容と一部異なる場合があります。特殊仕様に関する取扱説明書内容についてのご質問は、お買い上げ頂いた販売店若しくは最寄の弊社ミヤワキまでお問い合わせください。
 - 外観及び仕様などは、製品改良のため予告なしに一部変更させて頂くことがあります。
-



お問い合わせ窓口

製品の使い方やアフターサポートなど、製品に関するお問い合わせは、右のQRコードから、最寄りの弊社事業所までご連絡ください。弊社事業所一覧(連絡先)は右のQRコードをスマートフォン、携帯電話等で読み取っていただくことでアクセスできます。



本社・工場

〒532-0021 大阪市淀川区田川北 2-1-30

Tel : 06-6302-5531(代)

www.miyawaki-inc.com



INTERNATIONAL SALES DEPT.

2-1-30, Tagawakita, Yodogawa-ku, Osaka, 532-0021, Japan

Tel: +81-6-6302-5549

www.miyawaki-inc.com/en e-mail: export@miyawaki-inc.co.jp

EU Importer and Authorized representative:



Birnbaumsmühle 65, 15234 Frankfurt (Oder), Germany

Tel: +49-335-4007-0097

www.miyawaki.de e-mail: info@miyawaki.de

China Importer and Authorized representative:



Room 902, Building 8, Huaqing Chuangzhi Park, No.3 Qingyan Road, Huishan District, Wuxi City Jiangsu Province, China

Tel: +86-510-8359-5125

www.miyawaki-inc.com.cn e-mail: mywkwest@miyawaki-inc.com.cn

808141-00 2405

DF1